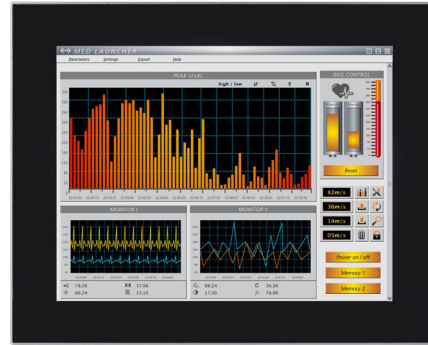
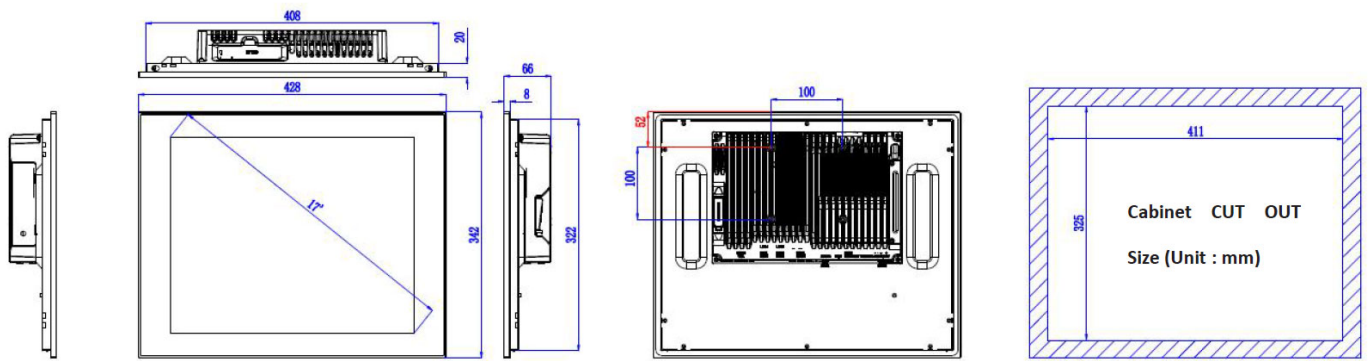




Panelmaster 1788

9np17jc

Das modulare Konzept dieser Panel PC Serie erlaubt es den rückseitig verbauten Embedded PC mit nur ein paar schrauben vom Panelgehäuse zu lösen und so auf wachsende Anforderungen oder Wartungsarbeiten zu reagieren ohne direkt das ganze Gerät auszutauschen. Dieser Vorteil gegenüber anderen Panel PC Modellen ermöglicht es z.B. schnell und einfach ein größeres Display an die Recheneinheit zu koppeln oder bei Bedarf direkt den Embedded PC gegen eine leistungsfähigere Variante zu tauschen. Dabei sind alle Systeme untereinander kompatibel und können beliebig miteinander kombiniert und getauscht werden. Die robusten Aluminiumgehäuse versprechen maximale Lebensdauer bei lüfterloser Bauweise und zeitlosem Design.



Panelmaster 1788

9np17jc

Lüfterlos	ja
Displaygröße	17"
Auflösung	1280 x 1024 (5:4)
Touchscreen	kapazitiv / PCAP / Multitouch
Prozessor	Intel® Celeron® J6412 2.0GHz
RAM	8 GB
max. RAM	16 GB
Laufwerk	SSD
Laufwerkskapazität	128 GB
Raid 1	nein
Erweiterungsslot	nein
Slotarten	MiniPCIe
Netzwerkanschlüsse	2
Gigabit LAN	2
WLAN	optional
Anzahl Grafikports	2
Grafikanschlüsse	VGA, DVI-I
Serielle Schnittstellen	2
davon als RS232 nutzbar	2
davon als RS485 nutzbar	2
USB 2.0	0
USB 3.2 Gen 1	4
PS/2	PS/2 Kombi
Sonstiges	Line-out, Mic-in
Betriebssysteme (opt.)	Windows, Linux, QNX, VXWORKS
IP-Schutz komplett	ohne
IP-Schutz Front	IP65
Netzteilleistung	38 W
Eingangsspannung	DC 12V-24V
Betriebstemperatur	-20°C - 60°C
Einbau	Paneleinbau, VESA100
Breite	434 mm
Tiefe	73 mm
Höhe	342 mm
Material	Aluminium-Magnesium