



PicoSYS 2833

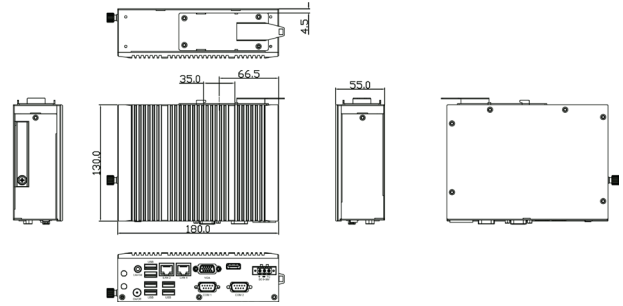
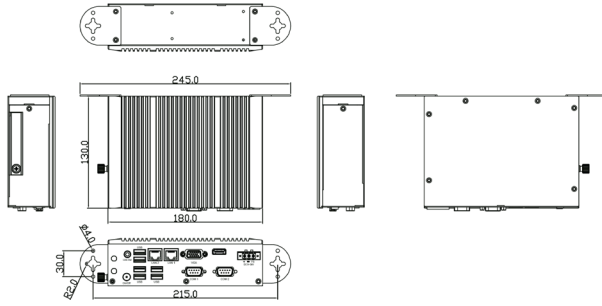
9ex2311

Die energieeffizienten Eigenschaften dieses Embedded-PCs basieren hauptsächlich auf dem bewährten Intel® Celeron® N2930 SoC Prozessor mit 1.83GHz Leistung. Das lüfterlose Design mit den oben liegenden Kühlrippen steht für geräuschlosen und wartungsfreien Betrieb. Die ausgewogenen Schnittstellen machen ihn flexibel einsetzbar und können beispielsweise durch WLAN erweitert werden.



ACS-2311_WALL MOUNT

ACS-2311_DIN RAIL



PicoSYS 2833

9ex2311

Lüfterlos	ja
Prozessor	Intel® Celeron® N2930 SoC 1.83GHz
RAM	4 GB
max. RAM	4 GB
Laufwerk	SSD
Laufwerkskapazität	64 GB
Raid 1	optional
Slotarten	MiniPCIe
Netzwerkanschlüsse	2
Gigabit LAN	2
WLAN	optional
Anzahl Grafikports	2
Grafikanschlüsse	VGA, HDMI
Serielle Schnittstellen	2
davon als RS232 nutzbar	2
davon als RS422 nutzbar	1
davon als RS485 nutzbar	1
USB 2.0	4
USB 3.2 Gen 1 (USB 3.0)	2
Sonstiges	2x Mini PCIe
Betriebssysteme (opt.)	Windows, Linux
IP-Schutz komplett	ohne
Netzteil	extern
Netzteilleistung	120 W
Stromanschluss	Terminal Block
Eingangsspannung	9 - 36V DC
Betriebstemperatur	-20°C - 60°C
Montage	Wallmount, Hutschiene
Breite	180 mm
Tiefe	130 mm
Höhe	55 mm